

PiCa⁺ PRO USE

作業台カタログ

POINT 1

全144種のラインナップ!



踏面も3種類から選べます

POINT 2

手すり高さ兼用タイプ!

どちらでも取付可能

※手すりは
オプション
です



POINT 3

様々なサイズの作業台を

連結出来るので

現場にあった

設置が可能

※連結金具は
オプション
です



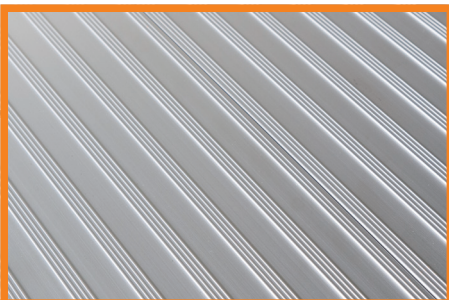
ジャンキ Dancheh

豊富な製品ラインナップ、手すり高さ兼用、連結可能で
使いやすさが段違い!

作業台 FGN

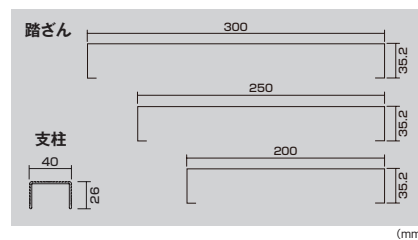
リニューアル

最大使用質量
150kg



踏面：標準タイプ

安定性に優れ様々な用途で活躍する作業台がリニューアル!



リニューアルポイント!

1 新サイズを大幅に追加

15種類

62種類

様々な現場に対応できるように新しいサイズを47種類追加し、ラインナップを充実!

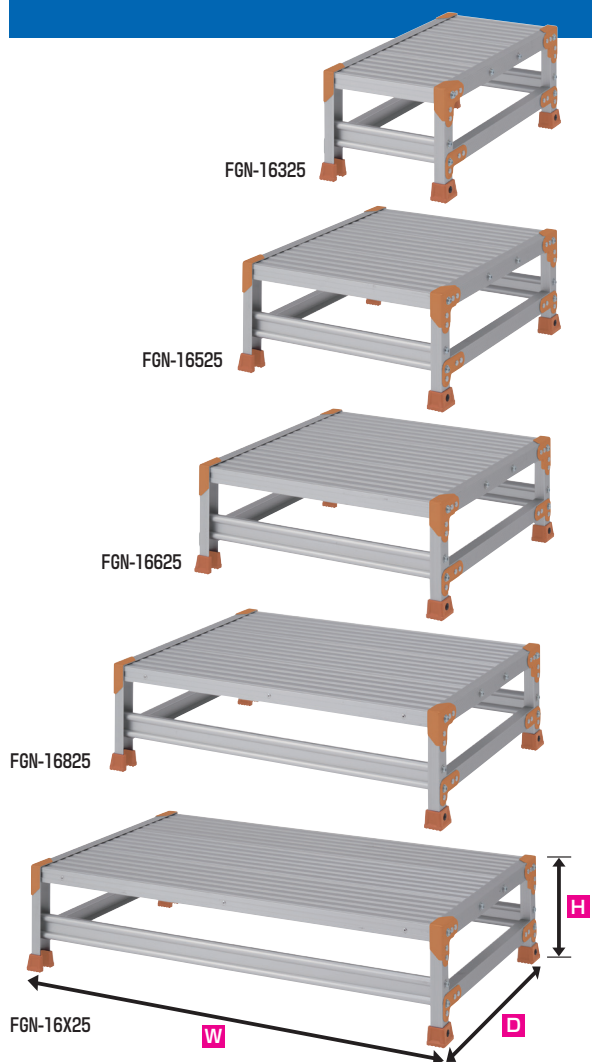
2 踏外しを軽減

踏外しを軽減



2段、3段、4段タイプに踏面幅250mm、300mmを追加し、踏外しを軽減、より安全性をアップ!

1 段

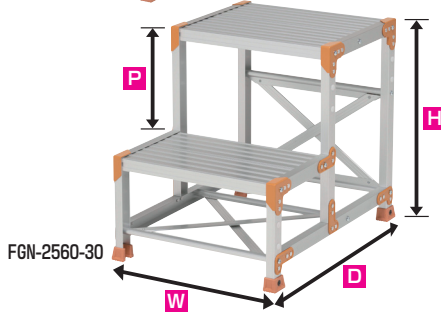


型 式	天場の高さ m	段数	天場寸法mm		設置寸法mm		質量 kg	価 格	税込価格
			正面幅	奥行	昇降幅 W	奥行 D			
FGN-1325	0.25	1	300	400	318	425	3.4	¥25,000	¥27,500
FGN-1525	0.25	1	500	400	518	425	4.3	¥30,000	¥33,000
FGN-1625	0.25	1	600	400	618	425	4.8	¥32,600	¥35,860
FGN-1825	0.25	1	800	400	818	425	6.7	¥44,600	¥49,060
FGN-1X25	0.25	1	1000	400	1018	425	7.9	¥51,600	¥56,760
FGN-16325	0.25	1	300	600	318	626	4.2	¥29,600	¥32,560
FGN-16525	0.25	1	500	600	518	626	5.5	¥37,600	¥41,360
FGN-16625	0.25	1	600	600	618	626	6.1	¥41,600	¥45,760
FGN-16825	0.25	1	800	600	818	626	8.9	¥57,600	¥63,360
FGN-16X25	0.25	1	1000	600	1018	626	10.6	¥67,600	¥74,360
FGN-1330	0.3	1	300	400	318	425	3.5	¥27,600	¥30,360
FGN-1530	0.3	1	500	400	518	425	4.4	¥32,000	¥35,200
FGN-1630	0.3	1	600	400	618	425	4.9	¥33,000	¥36,300
FGN-1830	0.3	1	800	400	818	425	6.8	¥44,600	¥49,060
FGN-1X30	0.3	1	1000	400	1018	425	8.0	¥51,600	¥56,760
FGN-16330	0.3	1	300	600	318	626	4.3	¥30,000	¥33,000
FGN-16530	0.3	1	500	600	518	626	5.6	¥40,000	¥44,000
FGN-16630	0.3	1	600	600	618	626	6.2	¥42,000	¥46,200
FGN-16830	0.3	1	800	600	818	626	9.0	¥58,600	¥64,460
FGN-16X30	0.3	1	1000	600	1018	626	10.6	¥68,000	¥74,800
FGN-1350	0.5	1	300	400	318	425	4.1	¥28,600	¥31,460
FGN-1550	0.5	1	500	400	518	425	5.1	¥33,000	¥36,300
FGN-1650	0.5	1	600	400	618	425	5.7	¥35,600	¥39,160
FGN-1850	0.5	1	800	400	818	425	7.8	¥55,600	¥61,160
FGN-1X50	0.5	1	1000	400	1018	425	9.0	¥64,600	¥71,060
FGN-16350	0.5	1	300	600	318	626	4.9	¥35,600	¥39,160
FGN-16550	0.5	1	500	600	518	626	6.3	¥41,600	¥45,760
FGN-16650	0.5	1	600	600	618	626	6.9	¥48,600	¥53,460
FGN-16850	0.5	1	800	600	818	626	9.9	¥69,600	¥76,560
FGN-16X50	0.5	1	1000	600	1018	626	11.6	¥80,600	¥88,660

2 段



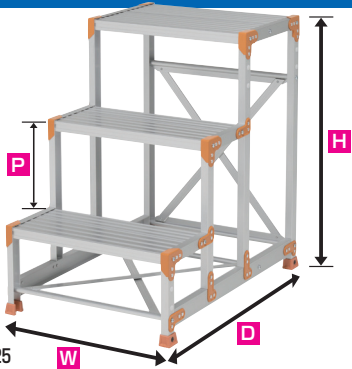
FGN-2560-25



FGN-2560-30

型 式	天場の高さ m	段数	踏ざん間隔 mm	踏面幅 mm	天場寸法mm		設置寸法mm		質量 kg	価 格	税込価格
					正面幅	奥行	昇降面 W	奥行 D			
FGN-2550	0.5	2	250	200	500	400	518	628	7.2	¥57,000	¥62,700
FGN-2650	0.5	2	250	200	600	400	618	628	7.9	¥58,000	¥63,800
FGN-2850	0.5	2	250	200	800	400	818	628	10.9	¥85,600	¥94,160
FGN-2X50	0.5	2	250	200	1000	400	1018	628	12.7	¥97,600	¥107,360
FGN-2560	0.6	2	300	200	500	400	518	628	7.2	¥60,000	¥66,000
FGN-2560-25	0.6	2	300	250	500	400	518	678	7.6	¥65,000	¥71,500
FGN-2560-30	0.6	2	300	300	500	400	518	728	7.9	¥67,600	¥74,360
FGN-2660	0.6	2	300	200	600	400	618	628	7.9	¥61,000	¥67,100
FGN-2860	0.6	2	300	200	800	400	818	628	10.8	¥89,600	¥98,560
FGN-2X60	0.6	2	300	200	1000	400	1018	628	12.6	¥102,600	¥112,860
FGN-2570	0.7	2	350	200	500	400	518	628	7.4	¥68,600	¥75,460
FGN-2670	0.7	2	350	200	600	400	618	628	8.1	¥69,600	¥76,560
FGN-2870	0.7	2	350	200	800	400	818	628	11.1	¥99,600	¥109,560
FGN-2X70	0.7	2	350	200	1000	400	1018	628	12.8	¥113,600	¥124,960

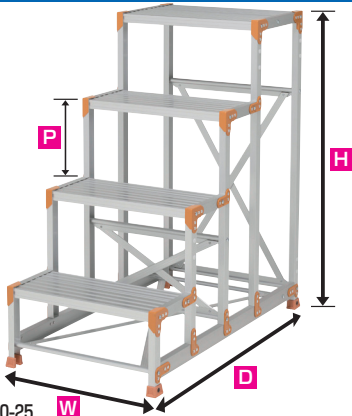
3 段



FGN-3690-25

型 式	天場の高さ m	段数	踏ざん間隔 mm	踏面幅 mm	天場寸法mm		設置寸法mm		質量 kg	価 格	税込価格
					正面幅	奥行	昇降面 W	奥行 D			
FGN-3675	0.75	3	250	200	600	400	618	831	10.7	¥86,600	¥95,260
FGN-3875	0.75	3	250	200	800	400	818	831	14.4	¥115,600	¥127,160
FGN-3X75	0.75	3	250	200	1000	400	1018	831	16.7	¥130,000	¥143,000
FGN-3690	0.9	3	300	200	600	400	618	831	11.1	¥91,000	¥100,100
FGN-3690-25	0.9	3	300	250	600	400	618	931	11.9	¥103,000	¥113,300
FGN-3690-30	0.9	3	300	300	600	400	618	1031	12.6	¥108,000	¥118,800
FGN-3890	0.9	3	300	200	800	400	818	831	14.8	¥121,600	¥133,760
FGN-3X90	0.9	3	300	200	1000	400	1018	831	17.1	¥136,600	¥150,260

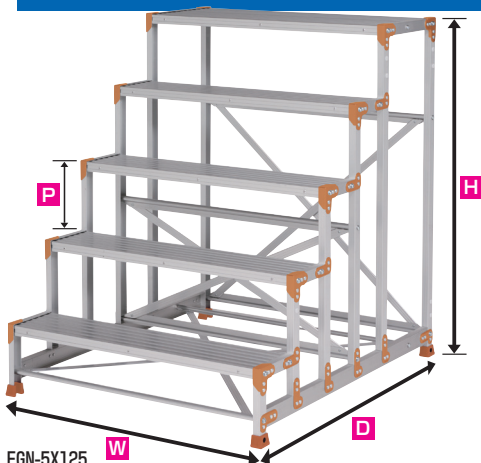
4 段



FGN-46120-25

型 式	天場の高さ m	段数	踏ざん間隔 mm	踏面幅 mm	天場寸法mm		設置寸法mm		質量 kg	価 格	税込価格
					正面幅	奥行	昇降面 W	奥行 D			
FGN-46100	1.0	4	250	200	600	400	618	1034	14.3	¥135,600	¥149,160
FGN-48100	1.0	4	250	200	800	400	818	1034	19.1	¥138,600	¥152,460
FGN-4X100	1.0	4	250	200	1000	400	1018	1034	21.9	¥157,600	¥173,360
FGN-46120	1.2	4	300	200	600	400	618	1034	15.0	¥142,600	¥156,860
FGN-46120-25	1.2	4	300	250	600	400	618	1184	16.2	¥155,600	¥171,160
FGN-46120-30	1.2	4	300	300	600	400	618	1334	16.9	¥164,000	¥180,400
FGN-48120	1.2	4	300	200	800	400	818	1034	19.8	¥145,600	¥160,160
FGN-4X120	1.2	4	300	200	1000	400	1018	1034	22.6	¥165,600	¥182,160

5 段



FGN-5X125

型 式	天場の高さ m	段数	踏ざん間隔 mm	踏面幅 mm	天場寸法mm		設置寸法mm		質量 kg	価 格	税込価格
					正面幅	奥行	昇降面 W	奥行 D			
FGN-5X125	1.25	5	250	200	1000	400	1018	1237	26.4	¥193,000	¥212,300
FGN-5X150	1.5	5	300	200	1000	400	1018	1237	27.3	¥199,600	¥219,560

作業台型式の見方

例①: FGN - 1 3 25 例③: FGN - 1 6 3 25
段数 正面幅 天場高さ 段数 奥行 正面幅 天場高さ
300mm 0.25m ※ 300mm 0.25m

※1段のみ天場奥行寸法600mmの数字(6)が正面幅の前に付きます(400mmの場合はつきません)

例②: FGN - 1 X 25 例④: FGN - 2 5 60 - 25
段数 正面幅 天場高さ 段数 正面幅 天場高さ 踏面幅(250, 300mmのみ記載)
1000mm 0.25m 500mm 0.6m



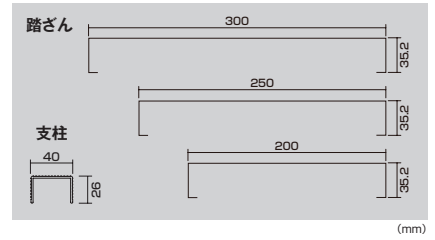
踏面：縞板タイプ

作業台 FGC

リニューアル

最大使用質量
150kg

縞板タイプで防滑性が
高く、安定性に優れ様々
な用途で活躍できる



リニューアルポイント！

1 新サイズを大幅に追加

11
種類

62
種類

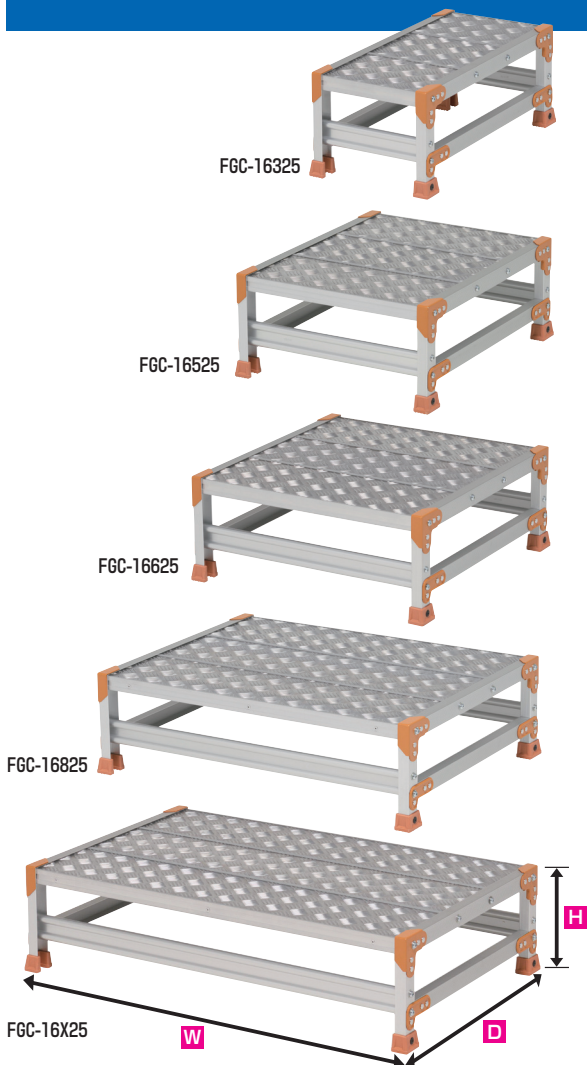
様々な現場に対応できるよう新
しいサイズを51種類追加し、ラ
インナップを充実！

2 踏外しを軽減



2段、3段、4段タイプに踏面幅250mm、300mmを追
加し、踏外しを軽減、より安全性をアップ！

1 段

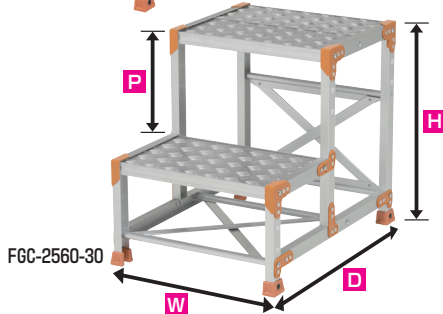


型 式	天場の高さ m	段数	天場寸法mm		設置寸法mm		質量 kg	価 格	税込価格
			正面幅	奥行	昇降幅W	奥行D			
FGC-1325	0.25	1	300	400	318	425	4.0	¥36,000	¥39,600
FGC-1525	0.25	1	500	400	518	425	5.2	¥38,000	¥41,800
FGC-1625	0.25	1	600	400	618	425	5.9	¥40,000	¥44,000
FGC-1825	0.25	1	800	400	818	425	8.3	¥52,000	¥57,200
FGC-1X25	0.25	1	1000	400	1018	425	9.9	¥63,600	¥69,960
FGC-16325	0.25	1	300	600	318	626	5.0	¥41,000	¥45,100
FGC-16525	0.25	1	500	600	518	626	6.9	¥42,600	¥46,860
FGC-16625	0.25	1	600	600	618	626	7.7	¥44,000	¥48,400
FGC-16825	0.25	1	800	600	818	626	11.3	¥69,600	¥76,560
FGC-16X25	0.25	1	1000	600	1018	626	13.6	¥81,600	¥89,760
FGC-1330	0.3	1	300	400	318	425	4.1	¥36,600	¥40,260
FGC-1530	0.3	1	500	400	518	425	5.3	¥39,600	¥43,560
FGC-1630	0.3	1	600	400	618	425	6.0	¥41,000	¥45,100
FGC-1830	0.3	1	800	400	818	425	8.4	¥53,000	¥58,300
FGC-1X30	0.3	1	1000	400	1018	425	10.0	¥65,600	¥72,160
FGC-16330	0.3	1	300	600	318	626	5.1	¥43,000	¥47,300
FGC-16530	0.3	1	500	600	518	626	7.0	¥45,000	¥49,500
FGC-16630	0.3	1	600	600	618	626	7.8	¥46,000	¥50,600
FGC-16830	0.3	1	800	600	818	626	11.4	¥71,000	¥78,100
FGC-16X30	0.3	1	1000	600	1018	626	13.6	¥82,600	¥90,860
FGC-1350	0.5	1	300	400	318	425	4.7	¥41,000	¥45,100
FGC-1550	0.5	1	500	400	518	425	6.0	¥44,000	¥48,400
FGC-1650	0.5	1	600	400	618	425	6.8	¥46,600	¥51,260
FGC-1850	0.5	1	800	400	818	425	9.4	¥60,000	¥66,000
FGC-1X50	0.5	1	1000	400	1018	425	11.0	¥69,000	¥75,900
FGC-16350	0.5	1	300	600	318	626	5.7	¥57,000	¥62,700
FGC-16550	0.5	1	500	600	518	626	7.7	¥61,600	¥67,760
FGC-16650	0.5	1	600	600	618	626	8.5	¥64,600	¥71,060
FGC-16850	0.5	1	800	600	818	626	12.3	¥73,600	¥80,960
FGC-16X50	0.5	1	1000	600	1018	626	14.6	¥85,600	¥94,160

2 段



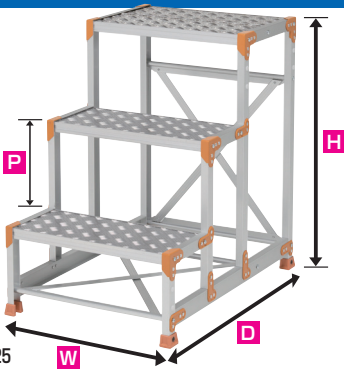
FGC-2560-25



FGC-2560-30

型 式	天場の高さ m	段数	踏ざん間隔 mm	踏面幅 mm	天場寸法mm		設置寸法mm		質量 kg	価 格	税込価格
					正面幅	奥行	昇降面 W	奥行 D			
FGC-2550	0.5	2	250	200	500	400	518	628	8.6	¥68,600	¥75,460
FGC-2650	0.5	2	250	200	600	400	618	628	9.5	¥70,000	¥77,000
FGC-2850	0.5	2	250	200	800	400	818	628	13.3	¥102,000	¥112,200
FGC-2X50	0.5	2	250	200	1000	400	1018	628	15.7	¥125,000	¥137,500
FGC-2560	0.6	2	300	200	500	400	518	628	8.6	¥71,000	¥78,100
FGC-2560-25	0.6	2	300	250	500	400	518	678	10.0	¥73,600	¥80,960
FGC-2560-30	0.6	2	300	300	500	400	518	728	10.1	¥76,000	¥83,600
FGC-2660	0.6	2	300	200	600	400	618	628	9.5	¥72,000	¥79,200
FGC-2860	0.6	2	300	200	800	400	818	628	13.2	¥102,600	¥112,860
FGC-2X60	0.6	2	300	200	1000	400	1018	628	15.6	¥126,000	¥138,600
FGC-2570	0.7	2	350	200	500	400	518	628	8.8	¥72,600	¥79,860
FGC-2670	0.7	2	350	200	600	400	618	628	9.7	¥74,000	¥81,400
FGC-2870	0.7	2	350	200	800	400	818	628	13.5	¥103,600	¥113,960
FGC-2X70	0.7	2	350	200	1000	400	1018	628	15.8	¥127,000	¥139,700

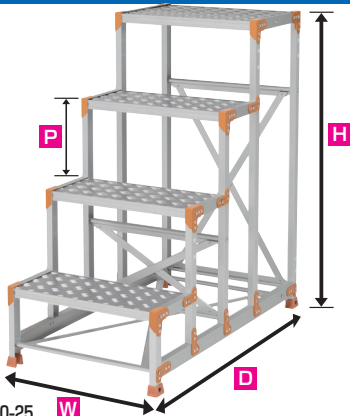
3 段



FGC-3690-25

型 式	天場の高さ m	段数	踏ざん間隔 mm	踏面幅 mm	天場寸法mm		設置寸法mm		質量 kg	価 格	税込価格
					正面幅	奥行	昇降面 W	奥行 D			
FGC-3675	0.75	3	250	200	600	400	618	831	12.8	¥102,000	¥112,200
FGC-3875	0.75	3	250	200	800	400	818	831	17.6	¥135,000	¥148,500
FGC-3X75	0.75	3	250	200	1000	400	1018	831	20.7	¥166,000	¥182,600
FGC-3690	0.9	3	300	200	600	400	618	831	13.2	¥104,000	¥114,400
FGC-3690-25	0.9	3	300	250	600	400	618	931	15.4	¥115,000	¥126,500
FGC-3690-30	0.9	3	300	300	600	400	618	1031	16.2	¥122,600	¥134,860
FGC-3890	0.9	3	300	200	800	400	818	831	18.0	¥139,000	¥152,900
FGC-3X90	0.9	3	300	200	1000	400	1018	831	21.1	¥169,000	¥185,900

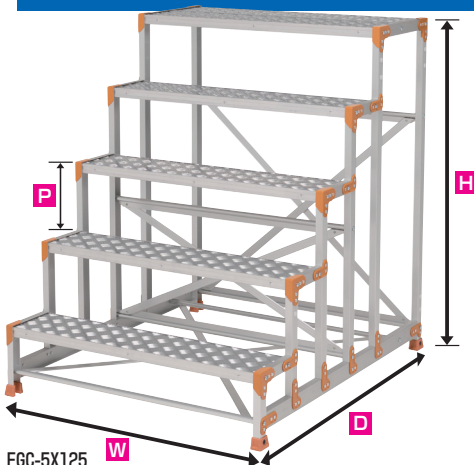
4 段



FGC-46120-25

型 式	天場の高さ m	段数	踏ざん間隔 mm	踏面幅 mm	天場寸法mm		設置寸法mm		質量 kg	価 格	税込価格
					正面幅	奥行	昇降面 W	奥行 D			
FGC-46100	1.0	4	250	200	600	400	618	1034	17.0	¥141,600	¥155,760
FGC-48100	1.0	4	250	200	800	400	818	1034	23.1	¥151,000	¥166,100
FGC-4X100	1.0	4	250	200	1000	400	1018	1034	26.8	¥197,000	¥216,700
FGC-46120	1.2	4	300	200	600	400	618	1034	17.7	¥154,000	¥169,400
FGC-46120-25	1.2	4	300	250	600	400	618	1184	20.6	¥165,600	¥182,160
FGC-46120-30	1.2	4	300	300	600	400	618	1334	21.3	¥177,600	¥195,360
FGC-48120	1.2	4	300	200	800	400	818	1034	23.8	¥168,000	¥184,800
FGC-4X120	1.2	4	300	200	1000	400	1018	1034	27.5	¥202,000	¥222,200

5 段



FGC-5X125

型 式	天場の高さ m	段数	踏ざん間隔 mm	踏面幅 mm	天場寸法mm		設置寸法mm		質量 kg	価 格	税込価格
					正面幅	奥行	昇降面 W	奥行 D			
FGC-5X125	1.25	5	250	200	1000	400	1018	1237	32.3	¥215,600	¥237,160
FGC-5X150	1.5	5	300	200	1000	400	1018	1237	33.2	¥221,600	¥243,760

作業台型式の見方

例①: FGC - 1 3 25 例③: FGC - 1 6 3 25

段数 正面幅 天場高さ 段数 奥行 正面幅 天場高さ

300mm 0.25m ※ 300mm 0.25m

※ 1段のみ天場奥行寸法600mmの数字(6)が正面幅の前に付きます(400mmの場合はつきません)

例②: FGC - 1 X 25 例④: FGC - 2 5 60 - 25

段数 正面幅 天場高さ 段数 正面幅 天場高さ 踏面幅(250、300mmのみ記載)

1000mm 0.25m

500mm 0.6m



踏面: グレーチングタイプ

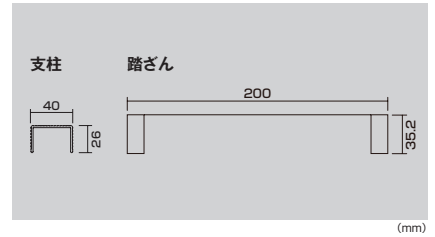
作業台

FGR

NEW

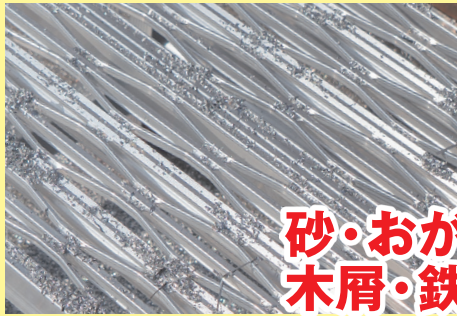
最大使用質量
150kg

グレーチングタイプで排水性・通気性に優れ幅広い現場で活躍できる

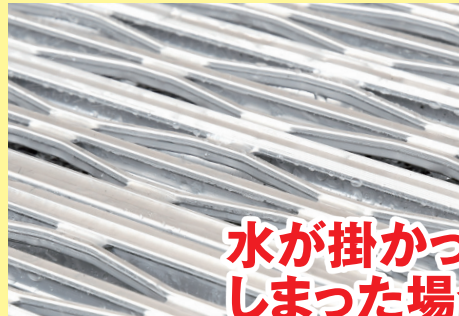


新製品ポイント!

排水性・通気性に優れているので掃除がしやすい



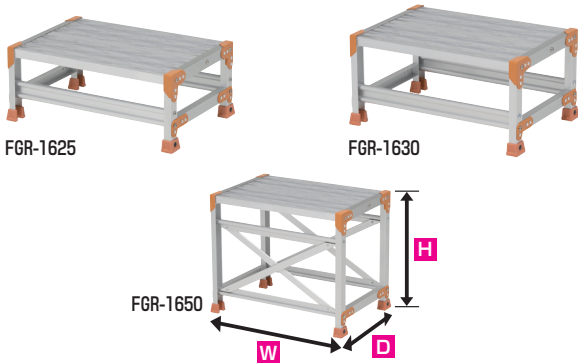
砂・おがくず・木屑・鉄屑など



水が掛かってしまった場合など

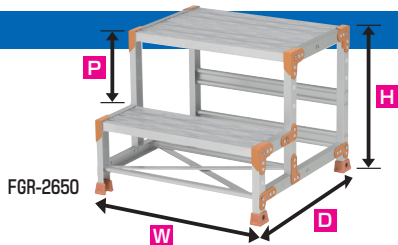
※天場や踏面にグリース・油・泥・雪・水・ペンキなど、滑りやすいものが付いていないか確認し、付いている場合はきれいに拭き取ってください。

1 段



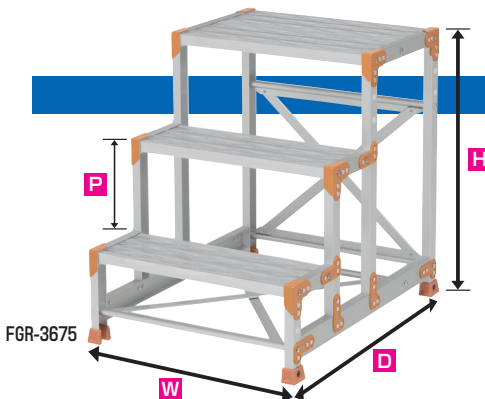
型 式	天場の高さ m	段数	天場寸法mm		設置寸法mm		質量 kg	価 格	税込価格
			正面幅	奥行	昇降筒W	奥行D			
FGR-1325	0.25	1	300	400	318	425	4.3	¥47,600	¥52,360
FGR-1525	0.25	1	500	400	518	425	5.3	¥50,000	¥55,000
FGR-1625	0.25	1	600	400	618	425	5.9	¥52,600	¥57,860
FGR-1330	0.3	1	300	400	318	425	4.4	¥49,600	¥54,560
FGR-1530	0.3	1	500	400	518	425	5.4	¥52,000	¥57,200
FGR-1630	0.3	1	600	400	618	425	6.0	¥54,600	¥60,060
FGR-1830	0.3	1	800	400	818	425	7.7	¥66,000	¥72,600
FGR-1X30	0.3	1	1000	400	1018	425	9.0	¥82,000	¥90,200
FGR-1650	0.5	1	600	400	618	425	6.8	¥58,600	¥64,460

2 段

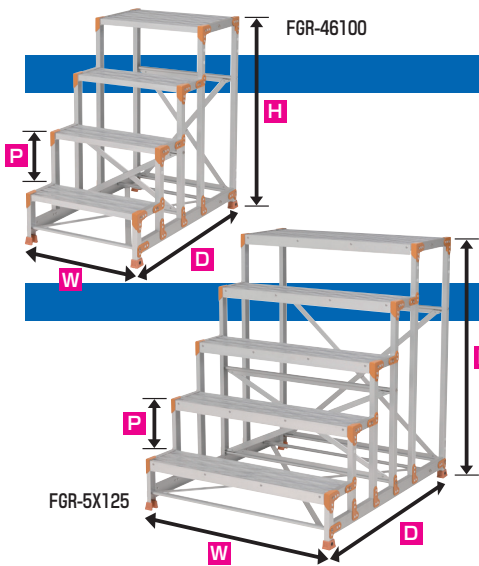


型 式	天場の高さ m	段数	踏ざん間隔 mm	踏面幅 mm	天場寸法mm		設置寸法mm		質量 kg	価 格	税込価格
					正面幅	奥行	昇降筒W	奥行D			
FGR-2550	0.5	2	250	200	500	400	518	628	8.6	¥92,600	¥101,860
FGR-2650	0.5	2	250	200	600	400	618	628	9.5	¥96,000	¥105,600
FGR-2560	0.6	2	300	200	500	400	518	628	8.6	¥93,600	¥102,960
FGR-2660	0.6	2	300	200	600	400	618	628	9.5	¥97,600	¥107,360
FGR-2570	0.7	2	350	200	500	400	518	628	8.8	¥94,000	¥103,400

3 段



型 式	天場の高さ m	段数	踏ざん間隔 mm	踏面幅 mm	天場寸法mm		設置寸法mm		質量 kg	価 格	税込価格
					正面幅	奥行	昇降筒W	奥行D			
FGR-3675	0.75	3	250	200	600	400	618	831	12.7	¥126,600	¥139,260
FGR-3690	0.9	3	300	200	600	400	618	831	13.1	¥130,000	¥143,000



4 段

型 式	天場の高さ m	段数	踏ざん間隔 mm	踏面幅 mm	天場寸法mm		設置寸法mm		質量 kg	価 格	税込価格
					正面幅	奥行	昇降面 W	奥行 D			
FGR-46100	1.0	4	250	200	600	400	618	1034	16.8	¥166,000	¥182,600
FGR-46120	1.2	4	300	200	600	400	618	1034	17.5	¥171,600	¥188,760

5 段

型 式	天場の高さ m	段数	踏ざん間隔 mm	踏面幅 mm	天場寸法mm		設置寸法mm		質量 kg	価 格	税込価格
					正面幅	奥行	昇降面 W	奥行 D			
FGR-5X125	1.25	5	250	200	1000	400	1018	1237	30.9	¥269,000	¥295,900
FGR-5X150	1.5	5	300	200	1000	400	1018	1237	31.8	¥276,600	¥304,260

作業台 型番の見方

段数+正面幅+天場高さ

OPTION

多彩なオプションで実用性と利便性が大幅に向上します

※運賃別途

アウトリガー

2個/セット

より安全にしっかり固定できます

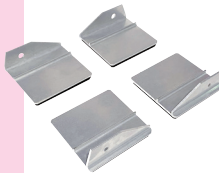


型 式	適用型式	価 格	税込価格
FG-AUS	全サイズ対応(各種キャスター、アジャスターとの併用不可)	¥18,000	¥19,800

ベース板

4個/セット

グレーチングなどの上で設置が可能



型 式	適用型式	価 格	税込価格
FG-BP	全サイズ対応	¥23,600	¥25,960

※背面キャスターとの併用は出来ません

スプリングキャスター

4個/セット

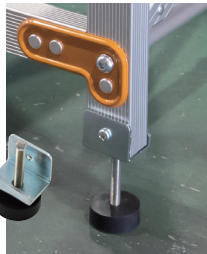
人が乗ると滑り止めキャップが接地して安定するキャスター



アジャスター

4個/セット

水平な天場を確保したい時、アジャスターで調節できます



型 式	適用型式	価 格	税込価格
FG-AJ2	全サイズ対応(スプリングキャスターとの併用不可)	¥20,000	¥22,000

※アジャスター調節範囲0~45mm

連結金具

2個/セット

高さ違いを組み合わせて作業スペースを広げたりステップ作業台を作ることが可能



型 式	適用型式	価 格	税込価格
FG-RK	全サイズ対応(各種キャスターとの併用不可)	¥8,000	¥8,800

作業台のみ

型 式	適用型式	価 格	税込価格
SC-1A	FGN - 1段、2段	¥34,000	¥37,400
SC-2A	FGN - 3段、4段	¥39,600	¥43,560

手すり付き

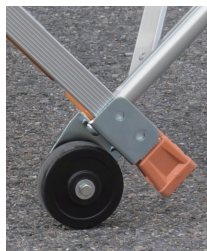
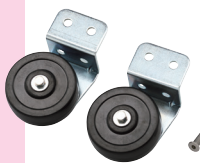
型 式	適用型式	価 格	税込価格
SC-3A	FGN - 2段(2X50、2X60、2X70を除く)	¥34,000	¥37,400
SC-4A	FGN - 36**、46** (背面手すり使用時、SC-4A使用不可)	¥39,600	¥43,560

(φ40、ゴム製)

背面・側面キャスター

2個/セット

本体の背面または側面に取付ける固定式キャスター



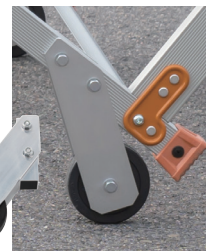
型 式	適用型式	価 格	税込価格
FG-HCA	FGN・FGC・FGR - 1段、2段、3段、46100、46120	¥13,000	¥14,300

(φ75、ゴム製)

背面キャスター

2個/セット

本体の背面に取付ける固定式キャスター



型 式	適用型式	価 格	税込価格
FG-HC2	FGN・FGC・FGR - 4段・5段(46100、46120を除く)	¥27,600	¥30,360

(φ100、ゴム製)

蹴り止め

落下などの事故予防や安全対策に



型 式	適用型式	価 格	税込価格
FG-KD5	正面幅500mm用	¥6,600	¥7,260
FG-KD6	正面幅600mm用	¥7,000	¥7,700
FG-KD8	正面幅800mm用	¥9,000	¥9,900
FG-KD10	正面幅1000mm用	¥13,600	¥14,960

手すり

FGN-T

手すりの高さ900mmと
1100mm兼用タイプになり
利便性がアップ

NEW

アルミ
合金

組立

意匠登録済

天場三方手すり

片手すり

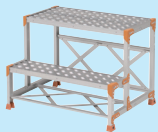
両手すり



※左右どちらでも取付可能です



2段



作業台 型式

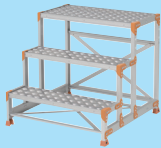
FGN・FGC・FGR - 2550
FGN・FGC・FGR - 2650
FGN・FGC - 2850
FGN・FGC - 2X50
FGN・FGC・FGR - 2560
FGN・FGC - 2560-25
FGN・FGC - 2560-30
FGN・FGC・FGR - 2660
FGN・FGC - 2860
FGN・FGC - 2X60
FGN・FGC・FGR - 2570
FGN・FGC - 2670
FGN・FGC - 2870
FGN・FGC - 2X70

型 式	質量 kg	価 格	税込価格
FGN-TS5	8.3	¥74,600	¥82,060
FGN-TS6	8.6	¥75,600	¥83,160
FGN-TS8	9.1	¥80,000	¥88,000
FGN-TSX	9.6	¥82,000	¥90,200
FGN-TS5	8.3	¥74,600	¥82,060
FGN-TS5	8.3	¥74,600	¥82,060
FGN-TS5	8.3	¥74,600	¥82,060
FGN-TS6	8.6	¥75,600	¥83,160
FGN-TS8	9.1	¥80,000	¥88,000
FGN-TSX	9.6	¥82,000	¥90,200
FGN-TS5	8.3	¥74,600	¥82,060
FGN-TS6	8.6	¥75,600	¥83,160
FGN-TS8	9.1	¥80,000	¥88,000
FGN-TSX	9.6	¥82,000	¥90,200

型 式	質量 kg	価 格	税込価格
FGN-TK2	3.7	¥36,000	¥39,600
FGN-TK2	3.7	¥36,000	¥39,600
FGN-TK2	3.7	¥36,000	¥39,600
FGN-TK2	3.7	¥36,000	¥39,600
FGN-TK2	3.7	¥36,000	¥39,600
FGN-TK2-25	3.8	¥37,000	¥40,700
FGN-TK2-30	3.8	¥37,000	¥40,700
FGN-TK2	3.7	¥36,000	¥39,600
FGN-TK2	3.7	¥36,000	¥39,600
FGN-TK2	3.7	¥36,000	¥39,600
FGN-TK2	3.7	¥36,000	¥39,600
FGN-TK2	3.7	¥36,000	¥39,600
FGN-TK2	3.7	¥36,000	¥39,600
FGN-TK2	3.7	¥36,000	¥39,600
FGN-TK2	3.7	¥36,000	¥39,600

型 式	質量 kg	価 格	税込価格
FGN-TR2	7.4	¥72,000	¥79,200
FGN-TR2	7.4	¥72,000	¥79,200
FGN-TR2	7.4	¥72,000	¥79,200
FGN-TR2	7.4	¥72,000	¥79,200
FGN-TR2	7.4	¥72,000	¥79,200
FGN-TR2-25	7.6	¥74,000	¥81,400
FGN-TR2-30	7.6	¥74,000	¥81,400
FGN-TR2	7.4	¥72,000	¥79,200
FGN-TR2	7.4	¥72,000	¥79,200
FGN-TR2	7.4	¥72,000	¥79,200
FGN-TR2	7.4	¥72,000	¥79,200
FGN-TR2	7.4	¥72,000	¥79,200
FGN-TR2	7.4	¥72,000	¥79,200
FGN-TR2	7.4	¥72,000	¥79,200
FGN-TR2	7.4	¥72,000	¥79,200

3段



作業台 型式

FGN・FGC・FGR - 3675
FGN・FGC - 3875
FGN・FGC - 3X75
FGN・FGC・FGR - 3690
FGN・FGC - 3690-25
FGN・FGC - 3690-30
FGN・FGC - 3890
FGN・FGC - 3X90

型 式	質量 kg	価 格	税込価格
FGN-TS6	8.6	¥75,600	¥83,160
FGN-TS8	9.1	¥80,000	¥88,000
FGN-TSX	9.6	¥82,000	¥90,200
FGN-TS6	8.6	¥75,600	¥83,160
FGN-TS6	8.6	¥75,600	¥83,160
FGN-TS6	8.6	¥75,600	¥83,160
FGN-TS8	9.1	¥80,000	¥88,000
FGN-TSX	9.6	¥82,000	¥90,200

型 式	質量 kg	価 格	税込価格
FGN-TK34	3.9	¥38,000	¥41,800
FGN-TK34	3.9	¥38,000	¥41,800
FGN-TK34	3.9	¥38,000	¥41,800
FGN-TK34	3.9	¥38,000	¥41,800
FGN-TK34-25	4.0	¥39,000	¥42,900
FGN-TK34-30	4.0	¥39,000	¥42,900
FGN-TK34	3.9	¥38,000	¥41,800
FGN-TK34	3.9	¥38,000	¥41,800

型 式	質量 kg	価 格	税込価格
FGN-TR34	7.8	¥76,000	¥83,600
FGN-TR34	7.8	¥76,000	¥83,600
FGN-TR34	7.8	¥76,000	¥83,600
FGN-TR34	7.8	¥76,000	¥83,600
FGN-TR34-25	8.0	¥78,000	¥85,800
FGN-TR34-30	8.0	¥78,000	¥85,800
FGN-TR34	7.8	¥76,000	¥83,600
FGN-TR34	7.8	¥76,000	¥83,600

4段



作業台 型式

FGN・FGC・FGR - 46100
FGN・FGC - 48100
FGN・FGC - 4X100
FGN・FGC・FGR - 46120
FGN・FGC - 46120-25
FGN・FGC - 46120-30
FGN・FGC - 48120
FGN・FGC - 4X120

型 式	質量 kg	価 格	税込価格
FGN-TS6	8.6	¥75,600	¥83,160
FGN-TS8	9.1	¥80,000	¥88,000
FGN-TSX	9.6	¥82,000	¥90,200
FGN-TS6	8.6	¥75,600	¥83,160
FGN-TS6	8.6	¥75,600	¥83,160
FGN-TS6	8.6	¥75,600	¥83,160
FGN-TS8	9.1	¥80,000	¥88,000
FGN-TSX	9.6	¥82,000	¥90,200

型 式	質量 kg	価 格	税込価格
FGN-TK34	3.9	¥38,000	¥41,800
FGN-TK34	3.9	¥38,000	¥41,800
FGN-TK34	3.9	¥38,000	¥41,800
FGN-TK34	3.9	¥38,000	¥41,800
FGN-TK34-25	4.0	¥39,000	¥42,900
FGN-TK34-30	4.0	¥39,000	¥42,900
FGN-TK34	3.9	¥38,000	¥41,800
FGN-TK34	3.9	¥38,000	¥41,800

型 式	質量 kg	価 格	税込価格
FGN-TR34	7.8	¥76,000	¥83,600
FGN-TR34	7.8	¥76,000	¥83,600
FGN-TR34	7.8	¥76,000	¥83,600
FGN-TR34	7.8	¥76,000	¥83,600
FGN-TR34-25	8.0	¥78,000	¥85,800
FGN-TR34-30	8.0	¥78,000	¥85,800
FGN-TR34	7.8	¥76,000	¥83,600
FGN-TR34	7.8	¥76,000	¥83,600

5段



作業台 型式

FGN・FGC・FGR - 5X125
FGN・FGC・FGR - 5X150

型 式	質量 kg	価 格	税込価格
FGN-TSX	9.6	¥82,000	¥90,200
FGN-TSX	9.6	¥82,000	¥90,200

型 式	質量 kg	価 格	税込価格
FGN-TK5	4.0	¥41,000	¥45,100
FGN-TK5	4.0	¥41,000	¥45,100

型 式	質量 kg	価 格	税込価格
FGN-TR5	8.0	¥82,000	¥90,200
FGN-TR5	8.0	¥82,000	¥90,200

手すりセット型式の見方

品名のアルファベットは2つ記載している
パターンもございます

例①: FGN - T S 5
手すり (品名) (三方など) (正面幅) 500mm

例③: FGN - T F 2 X
手すり (品名) (フルセットなど) (段数) (正面幅) 1000mm

例②: FGN - T K 2 - 25
手すり (品名) (片手すりなど) (段数) (踏面幅) (250, 300mmのみ記載)

手すりの特長

手すり高さ兼用タイプ
(900mm、1100mm)なので
どちらでも取付可能



フルセット手すり

片手すり天場三方

天場L手すり

片手すり天場L

両手すり天場L



※左右どちらでも取付可能です

※左右どちらでも取付可能です

※左右どちらでも取付可能です

※左右どちらでも取付可能です

型式	質量 kg	価格	税込価格
FGN-TF25	9.7	¥94,600	¥104,060
FGN-TF26	10.0	¥95,600	¥105,160
FGN-TF28	10.5	¥100,000	¥110,200
FGN-TF2X	11.0	¥102,000	¥112,200
FGN-TF25	9.7	¥94,600	¥104,060
FGN-TF25-25	9.9	¥95,600	¥105,160
FGN-TF25-30	9.9	¥95,600	¥105,160
FGN-TF26	10.0	¥95,600	¥105,160
FGN-TF28	10.5	¥100,000	¥110,200
FGN-TF2X	11.0	¥102,000	¥112,200
FGN-TF25	9.7	¥94,600	¥104,060
FGN-TF26	10.0	¥95,600	¥105,160
FGN-TF28	10.5	¥100,000	¥110,200
FGN-TF2X	11.0	¥102,000	¥112,200

型式	質量 kg	価格	税込価格
FGN-TKS25	9.0	¥84,600	¥93,060
FGN-TKS26	9.3	¥85,600	¥94,160
FGN-TKS28	9.8	¥90,000	¥99,000
FGN-TKS2X	10.3	¥92,000	¥101,200
FGN-TKS25	9.0	¥84,600	¥93,060
FGN-TKS25-25	9.1	¥85,000	¥93,500
FGN-TKS25-30	9.1	¥85,000	¥93,500
FGN-TKS26	9.3	¥85,600	¥94,160
FGN-TKS28	9.8	¥90,000	¥99,000
FGN-TKS2X	10.3	¥92,000	¥101,200
FGN-TKS25	9.0	¥84,600	¥93,060
FGN-TKS26	9.3	¥85,600	¥94,160
FGN-TKS28	9.8	¥90,000	¥99,000
FGN-TKS2X	10.3	¥92,000	¥101,200

型式	質量 kg	価格	税込価格
FGN-TL5	6.3	¥60,600	¥66,660
FGN-TL6	6.6	¥61,600	¥67,760
FGN-TL8	7.1	¥66,000	¥72,600
FGN-TLX	7.6	¥68,000	¥74,800
FGN-TL5	6.3	¥60,600	¥66,660
FGN-TL5	6.3	¥60,600	¥66,660
FGN-TL5	6.3	¥60,600	¥66,660
FGN-TL6	6.6	¥61,600	¥67,760
FGN-TL8	7.1	¥66,000	¥72,600
FGN-TLX	7.6	¥68,000	¥74,800
FGN-TL5	6.3	¥60,600	¥66,660
FGN-TL6	6.6	¥61,600	¥67,760
FGN-TL8	7.1	¥66,000	¥72,600
FGN-TLX	7.6	¥68,000	¥74,800

型式	質量 kg	価格	税込価格
FGN-TKL25	7.0	¥70,600	¥77,660
FGN-TKL26	7.3	¥71,600	¥78,760
FGN-TKL28	7.8	¥76,000	¥83,600
FGN-TKL2X	8.3	¥78,000	¥85,800
FGN-TKL25	7.0	¥70,600	¥77,660
FGN-TKL25-25	7.1	¥71,000	¥78,100
FGN-TKL25-30	7.1	¥71,000	¥78,100
FGN-TKL26	7.3	¥71,600	¥78,760
FGN-TKL28	7.8	¥76,000	¥83,600
FGN-TKL2X	8.3	¥78,000	¥85,800
FGN-TKL25	7.0	¥70,600	¥77,660
FGN-TKL26	7.3	¥71,600	¥78,760
FGN-TKL28	7.8	¥76,000	¥83,600
FGN-TKL2X	8.3	¥78,000	¥85,800

型式	質量 kg	価格	税込価格
FGN-TRL25	8.2	¥90,000	¥99,000
FGN-TRL26	8.5	¥91,000	¥100,100
FGN-TRL28	9.0	¥95,600	¥105,160
FGN-TRL2X	9.5	¥97,600	¥107,360
FGN-TRL25	8.2	¥90,000	¥99,000
FGN-TRL25-25	8.4	¥91,000	¥100,100
FGN-TRL25-30	8.4	¥91,000	¥100,100
FGN-TRL26	8.5	¥91,000	¥100,100
FGN-TRL28	9.0	¥95,600	¥105,160
FGN-TRL2X	9.5	¥97,600	¥107,360
FGN-TRL25	8.2	¥90,000	¥99,000
FGN-TRL26	8.5	¥91,000	¥100,100
FGN-TRL28	9.0	¥95,600	¥105,160
FGN-TRL2X	9.5	¥97,600	¥107,360

型式	質量 kg	価格	税込価格
FGN-TF346	10.4	¥99,600	¥109,560
FGN-TF348	10.9	¥104,000	¥114,400
FGN-TF34X	11.4	¥106,000	¥116,600
FGN-TF346	10.4	¥99,600	¥109,560
FGN-TF346-25	10.6	¥100,600	¥110,660
FGN-TF346-30	10.6	¥100,600	¥110,660
FGN-TF348	10.9	¥104,000	¥114,400
FGN-TF34X	11.4	¥106,000	¥116,600

型式	質量 kg	価格	税込価格
FGN-TKS346	9.5	¥87,600	¥96,360
FGN-TKS348	10.0	¥92,000	¥101,200
FGN-TKS34X	10.5	¥94,000	¥103,400
FGN-TKS346	9.5	¥87,600	¥96,360
FGN-TKS346-25	9.6	¥88,000	¥96,800
FGN-TKS346-30	9.6	¥88,000	¥96,800
FGN-TKS348	10.0	¥92,000	¥101,200
FGN-TKS34X	10.5	¥94,000	¥103,400

型式	質量 kg	価格	税込価格
FGN-TL6	6.6	¥61,600	¥67,760
FGN-TL8	7.1	¥66,000	¥72,600
FGN-TLX	7.6	¥68,000	¥74,800
FGN-TL6	6.6	¥61,600	¥67,760
FGN-TL6	6.6	¥61,600	¥67,760
FGN-TL6	6.6	¥61,600	¥67,760
FGN-TL8	7.1	¥66,000	¥72,600
FGN-TLX	7.6	¥68,000	¥74,800

型式	質量 kg	価格	税込価格
FGN-TKL346	7.5	¥73,600	¥80,960
FGN-TKL348	8.0	¥78,000	¥85,800
FGN-TKL34X	8.5	¥80,000	¥88,000
FGN-TKL346	7.5	¥73,600	¥80,960
FGN-TKL346-25	7.6	¥74,000	¥81,400
FGN-TKL346-30	7.6	¥74,000	¥81,400
FGN-TKL348	8.0	¥78,000	¥85,800
FGN-TKL34X	8.5	¥80,000	¥88,000

型式	質量 kg	価格	税込価格
FGN-TRL346	8.9	¥95,000	¥104,500
FGN-TRL348	9.4	¥99,600	¥109,560
FGN-TRL34X	9.9	¥101,600	¥111,760
FGN-TRL346	8.9	¥95,000	¥104,500
FGN-TRL346-25	9.1	¥96,000	¥105,600
FGN-TRL346-30	9.1	¥96,000	¥105,600
FGN-TRL348	9.4	¥99,600	¥109,560
FGN-TRL34X	9.9	¥101,600	¥111,760

型式	質量 kg	価格	税込価格
FGN-TF346	10.4	¥99,600	¥109,560
FGN-TF348	10.9	¥104,000	¥114,400
FGN-TF34X	11.4	¥106,000	¥116,600
FGN-TF346	10.4	¥99,600	¥109,560
FGN-TF346-25	10.6	¥100,600	¥110,660
FGN-TF346-30	10.6	¥100,600	¥110,660
FGN-TF348	10.9	¥104,000	¥114,400
FGN-TF34X	11.4	¥106,000	¥116,600

型式	質量 kg	価格	税込価格
FGN-TKS346	9.5	¥87,600	¥96,360
FGN-TKS348	10.0	¥92,000	¥101,200
FGN-TKS34X	10.5	¥94,000	¥103,400
FGN-TKS346	9.5	¥87,600	¥96,360
FGN-TKS346-25	9.6	¥88,000	¥96,800
FGN-TKS346-30	9.6	¥88,000	¥96,800
FGN-TKS348	10.0	¥92,000	¥101,200
FGN-TKS34X	10.5	¥94,000	¥103,400

型式	質量 kg	価格	税込価格
FGN-TL6	6.6	¥61,600	¥67,760
FGN-TL8	7.1	¥66,000	¥72,600
FGN-TLX	7.6	¥68,000	¥74,800
FGN-TL6	6.6	¥61,600	¥67,760
FGN-TL6	6.6	¥61,600	¥67,760
FGN-TL6	6.6	¥61,600	¥67,760
FGN-TL8	7.1	¥66,000	¥72,600
FGN-TLX	7.6	¥68,000	¥74,800

型式	質量 kg	価格	税込価格
FGN-TKL346	7.5	¥73,600	¥80,960
FGN-TKL348	8.0	¥78,000	¥85,800
FGN-TKL34X	8.5	¥80,000	¥88,000
FGN-TKL346	7.5	¥73,600	¥80,960
FGN-TKL346-25	7.6	¥74,000	¥81,400
FGN-TKL346-30	7.6	¥74,000	¥81,400
FGN-TKL348	8.0	¥78,000	¥85,800
FGN-TKL34X	8.5	¥80,000	¥88,000

型式	質量 kg	価格	税込価格
FGN-TRL346	8.9	¥95,000	¥104,500
FGN-TRL348	9.4	¥99,600	¥109,560
FGN-TRL34X	9.9	¥101,600	¥111,760
FGN-TRL346	8.9	¥95,000	¥104,500
FGN-TRL346-25	9.1	¥96,000	¥105,600
FGN-TRL346-30	9.1	¥96,000	¥105,600
FGN-TRL348	9.4	¥99,600	¥109,560
FGN-TRL34X	9.9	¥101,600	¥111,760

型式	質量 kg	価格	税込価格
FGN-TF5X	11.6	¥112,000	¥123,200
FGN-TF5X	11.6	¥112,000	¥123,200

型式	質量 kg	価格	税込価格
FGN-TKS5X	10.6	¥97,000	¥106,700
FGN-TKS5X	10.6	¥97,000	¥106,700

型式	質量 kg	価格	税込価格
FGN-TLX	7.6	¥68,000	¥74,800
FGN-TLX	7.6	¥68,000	¥74,800

型式	質量 kg	価格	税込価格
FGN-TKL5X	8.6	¥83,000	¥91,300
FGN-TKL5X	8.6	¥83,000	¥91,300

型式	質量 kg	価格	税込価格
FGN-TRL5X	10.1	¥107,600	¥118,360
FGN-TRL5X	10.1	¥107,600	¥118,360

手すりの組立て注意点

作業台の機種により使用する階段手すりの穴が異なりますので適合製品をご確認してください

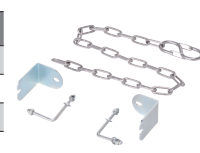


OPTION

※片手すり・天場L手すり・片手すり天場Lには取付けできません ※運賃別途

端部感知チェーン 作業可能エリアを認識させ落下防止や進入禁止用に

型式	適合機種	価格	税込価格
KC-5	正面幅500mm用	¥12,600	¥13,860
KC-6	正面幅600mm用	¥13,600	¥14,960
KC-8	正面幅800mm用	¥14,600	¥16,060
KC-10	正面幅1000mm用	¥16,000	¥17,600



取付例

手すり構成 (子品番別)

手すり構成 (子品番) の見方

例①: FGN - Y T 4
横 手すり 手すり奥行400mm

例②: FGN - K T 5 20
階段 手すり 段数 踏面幅200mm

天場三方手すり

型式	質量 kg	天場横手すり 奥行400mm	背面手すり 幅500mm	背面手すり 幅600mm	背面手すり 幅800mm	背面手すり 幅1000mm
		FGN-YT4	FGN-HT5	FGN-HT6	FGN-HT8	FGN-HTX
FGN-TS5	8.3	2	1	—	—	—
FGN-TS6	8.6	2	—	1	—	—
FGN-TS8	9.1	2	—	—	1	—
FGN-TSX	9.6	2	—	—	—	1

片手すり

型式	質量 kg	天場横手すり 奥行400mm	階段手すり 2段用 踏面幅200mm	階段手すり 2段 踏面幅250mm	階段手すり 2段 踏面幅300mm	階段手すり 3段4段用 踏面幅200mm	階段手すり 3段4段 踏面幅250mm	階段手すり 3段4段用 踏面幅300mm	階段手すり 5段用 踏面幅200mm
		FGN-YT4	FGN-KT220	FGN-KT225	FGN-KT230	FGN-KT3420	FGN-KT3425	FGN-KT3430	FGN-KT520
FGN-TK2	3.7	1	1	—	—	—	—	—	—
FGN-TK2-25	3.8	1	—	1	—	—	—	—	—
FGN-TK2-30	3.8	1	—	—	1	—	—	—	—
FGN-TK34	3.9	1	—	—	—	1	—	—	—
FGN-TK34-25	4.0	1	—	—	—	—	1	—	—
FGN-TK34-30	4.0	1	—	—	—	—	—	1	—
FGN-TK5	4.0	1	—	—	—	—	—	—	1

両手すり

型式	質量 kg	天場横手すり 奥行400mm	階段手すり 2段用 踏面幅200mm	階段手すり 2段 踏面幅250mm	階段手すり 2段 踏面幅300mm	階段手すり 3段4段用 踏面幅200mm	階段手すり 3段4段 踏面幅250mm	階段手すり 3段4段用 踏面幅300mm	階段手すり 5段用 踏面幅200mm
		FGN-YT4	FGN-KT220	FGN-KT225	FGN-KT230	FGN-KT3420	FGN-KT3425	FGN-KT3430	FGN-KT520
FGN-TR2	7.4	2	2	—	—	—	—	—	—
FGN-TR2-25	7.6	2	—	2	—	—	—	—	—
FGN-TR2-30	7.6	2	—	—	2	—	—	—	—
FGN-TR34	7.8	2	—	—	—	2	—	—	—
FGN-TR34-25	8.0	2	—	—	—	—	2	—	—
FGN-TR34-30	8.0	2	—	—	—	—	—	2	—
FGN-TR5	8.0	2	—	—	—	—	—	—	2

フルセット手すり

型式	質量 kg	天場横手すり 奥行400mm	背面手すり 幅500mm	背面手すり 幅600mm	背面手すり 幅800mm	背面手すり 幅1000mm	階段手すり 2段用 踏面幅200mm	階段手すり 2段 踏面幅250mm	階段手すり 2段 踏面幅300mm	階段手すり 3段4段用 踏面幅200mm	階段手すり 3段4段 踏面幅250mm	階段手すり 3段4段 踏面幅300mm	階段手すり 5段用 踏面幅200mm
		FGN-YT4	FGN-HT5	FGN-HT6	FGN-HT8	FGN-HTX	FGN-KT220	FGN-KT225	FGN-KT230	FGN-KT3420	FGN-KT3425	FGN-KT3430	FGN-KT520
FGN-TF25	9.7	2	1	—	—	—	2	—	—	—	—	—	—
FGN-TF26	10.0	2	—	1	—	—	2	—	—	—	—	—	—
FGN-TF28	10.5	2	—	—	1	—	2	—	—	—	—	—	—
FGN-TF2X	11.0	2	—	—	—	1	2	—	—	—	—	—	—
FGN-TF25-25	9.9	2	1	—	—	—	—	2	—	—	—	—	—
FGN-TF25-30	9.9	2	1	—	—	—	—	—	2	—	—	—	—
FGN-TF346	10.4	2	—	1	—	—	—	—	—	2	—	—	—
FGN-TF348	10.9	2	—	—	1	—	—	—	—	—	2	—	—
FGN-TF34X	11.4	2	—	—	—	1	—	—	—	—	—	2	—
FGN-TF346-25	10.6	2	—	1	—	—	—	—	—	—	2	—	—
FGN-TF346-30	10.6	2	—	1	—	—	—	—	—	—	—	2	—
FGN-TF5X	11.6	2	—	—	—	1	—	—	—	—	—	—	2

片手すり天場三方

型式	質量 kg	天場横手すり 奥行400mm	背面手すり 幅500mm	背面手すり 幅600mm	背面手すり 幅800mm	背面手すり 幅1000mm	階段手すり 2段用 踏面幅200mm	階段手すり 2段 踏面幅250mm	階段手すり 2段 踏面幅300mm	階段手すり 3段4段用 踏面幅200mm	階段手すり 3段4段 踏面幅250mm	階段手すり 3段4段 踏面幅300mm	階段手すり 5段用 踏面幅200mm
		FGN-YT4	FGN-HT5	FGN-HT6	FGN-HT8	FGN-HTX	FGN-KT220	FGN-KT225	FGN-KT230	FGN-KT3420	FGN-KT3425	FGN-KT3430	FGN-KT520
FGN-TKS25	9.0	2	1	—	—	—	1	—	—	—	—	—	—
FGN-TKS26	9.3	2	—	1	—	—	1	—	—	—	—	—	—
FGN-TKS28	9.8	2	—	—	1	—	1	—	—	—	—	—	—
FGN-TKS2X	10.3	2	—	—	—	1	1	—	—	—	—	—	—
FGN-TKS25-25	9.1	2	1	—	—	—	—	1	—	—	—	—	—
FGN-TKS25-30	9.1	2	1	—	—	—	—	—	1	—	—	—	—
FGN-TKS346	9.5	2	—	1	—	—	—	—	—	1	—	—	—
FGN-TKS348	10	2	—	—	1	—	—	—	—	1	—	—	—
FGN-TKS34X	10.5	2	—	—	—	1	—	—	—	1	—	—	—
FGN-TKS346-25	9.6	2	—	1	—	—	—	—	—	—	1	—	—
FGN-TKS346-30	9.6	2	—	1	—	—	—	—	—	—	—	1	—
FGN-TKS5X	10.6	2	—	—	—	1	—	—	—	—	—	—	1

天場L手すり

型式	質量 kg	天場横手すり 奥行400mm	背面手すり 幅500mm	背面手すり 幅600mm	背面手すり 幅800mm	背面手すり 幅1000mm	スタクション (背面側)
		FGN-YT4	FGN-HT5	FGN-HT6	FGN-HT8	FGN-HTX	FGN-STH
FGN-TL5	6.3	1	1	—	—	—	1
FGN-TL6	6.6	1	—	1	—	—	1
FGN-TL8	7.1	1	—	—	1	—	1
FGN-TLX	7.6	1	—	—	—	1	1

片手すり天場L

型式	質量 kg	天場横手すり 奥行400mm	背面手すり 幅500mm	背面手すり 幅600mm	背面手すり 幅800mm	背面手すり 幅1000mm	階段手すり 2段用 踏面幅200mm	階段手すり 2段 踏面幅250mm	階段手すり 2段 踏面幅300mm	階段手すり 3段4段用 踏面幅200mm	階段手すり 3段4段 踏面幅250mm	階段手すり 3段4段 踏面幅300mm	階段手すり 5段用 踏面幅200mm	スタクション (背面側)
		FGN-YT4	FGN-HT5	FGN-HT6	FGN-HT8	FGN-HTX	FGN-KT220	FGN-KT225	FGN-KT230	FGN-KT3420	FGN-KT3425	FGN-KT3430	FGN-KT520	FGN-STH
FGN-TKL25	7.0	1	1	—	—	—	1	—	—	—	—	—	—	1
FGN-TKL26	7.3	1	—	1	—	—	1	—	—	—	—	—	—	1
FGN-TKL28	7.8	1	—	—	1	—	1	—	—	—	—	—	—	1
FGN-TKL2X	8.3	1	—	—	—	1	1	—	—	—	—	—	—	1
FGN-TKL25-25	7.1	1	1	—	—	—	—	1	—	—	—	—	—	1
FGN-TKL25-30	7.1	1	1	—	—	—	—	—	1	—	—	—	—	1
FGN-TKL346	7.5	1	—	1	—	—	—	—	—	1	—	—	—	1
FGN-TKL348	8.0	1	—	—	1	—	—	—	—	1	—	—	—	1
FGN-TKL34X	8.5	1	—	—	—	1	—	—	—	1	—	—	—	1
FGN-TKL346-25	7.6	1	—	1	—	—	—	—	—	—	1	—	—	1
FGN-TKL346-30	7.6	1	—	1	—	—	—	—	—	—	—	1	—	1
FGN-TKL5X	8.6	1	—	—	—	1	—	—	—	—	—	—	1	1

両手すり天場L

型式	質量 kg	天場横手すり 奥行400mm	背面手すり 幅500mm	背面手すり 幅600mm	背面手すり 幅800mm	背面手すり 幅1000mm	階段手すり 2段用 踏面幅200mm	階段手すり 2段 踏面幅250mm	階段手すり 2段 踏面幅300mm	階段手すり 3段4段用 踏面幅200mm	階段手すり 3段4段 踏面幅250mm	階段手すり 3段4段 踏面幅300mm	階段手すり 5段用 踏面幅200mm	スタクション (背面側)	スタクション (階段側)
		FGN-YT4	FGN-HT5	FGN-HT6	FGN-HT8	FGN-HTX	FGN-KT220	FGN-KT225	FGN-KT230	FGN-KT3420	FGN-KT3425	FGN-KT3430	FGN-KT520	FGN-STH	FGN-STK
FGN-TRL25	8.2	1	1	—	—	—	2	—	—	—	—	—	—	1	1
FGN-TRL26	8.5	1	—	1	—	—	2	—	—	—	—	—	—	1	1
FGN-TRL28	9.0	1	—	—	1	—	2	—	—	—	—	—	—	1	1
FGN-TRL2X	9.5	1	—	—	—	1	2	—	—	—	—	—	—	1	1
FGN-TRL25-25	8.4	1	1	—	—	—	—	2	—	—	—	—	—	1	1
FGN-TRL25-30	8.4	1	1	—	—	—	—	—	2	—	—	—	—	1	1
FGN-TRL346	8.9	1	—	1	—	—	—	—	—	2	—	—	—	1	1
FGN-TRL348	9.4	1	—	—	1	—	—	—	—	2	—	—	—	1	1
FGN-TRL34X	9.9	1	—	—	—	1	—	—	—	2	—	—	—	1	1
FGN-TRL346-25	9.1	1	—	1	—	—	—	—	—	—	2	—	—	1	1
FGN-TRL346-30	9.1	1	—	1	—	—	—	—	—	—	—	2	—	1	1
FGN-TRL5X	10.1	1	—	—	—	1	—	—	—	—	—	—	2	1	1

作業台使用イメージ

屋内



1段の作業台に大きいサイズがラインナップされたので幅のある機械のメンテナンスもスムーズ



工場や倉庫内でのピッキング作業も低い所から高い所まで対応可能

屋外



トラックプラットホームの昇降に



グレーチング上などの作業に (要オプション)



手すりを付けた大きいサイズの作業台でもキャスターを付ければ移動がスムーズ



トラック荷役作業の昇降に

連結オプション使用イメージ



繊細な電源ケーブルなどがある場所でも現場に合った作業台を連結させ作業が出来ます

Before



作業台の通常配置だと通路が通れません

After



作業しづらい狭い通路でも大きさや幅を考えて作業台をうまく連結させれば通路も確保でき作業も可能



身長の違いがあっても高さに合わせて作業が出来ます

ピカ コーポレイション

東京支店	TEL.03-5602-9831	FAX.03-3630-3331
大阪支店	TEL.06-6747-6841	FAX.06-6747-6850
名古屋支店	TEL.052-694-3161	FAX.052-694-3160
福岡支店	TEL.092-471-0633	FAX.092-471-0655
札幌営業所	TEL.0133-74-6778	FAX.0133-74-6725
盛岡営業所	TEL.022-288-9245	FAX.022-287-2514
仙台営業所	TEL.022-288-9245	FAX.022-287-2514
新潟営業所	TEL.03-5602-9831	FAX.03-3630-3331
埼玉営業所	TEL.048-297-8427	FAX.048-297-1410
神奈川営業所	TEL.046-200-5460	FAX.046-262-5456

高松営業所	TEL.06-6747-6841	FAX.06-6747-6850
広島営業所	TEL.082-295-0002	FAX.082-295-0003
仮設グループ	TEL.03-5602-9831	FAX.03-3630-3331
特販グループ	TEL.06-6747-6841	FAX.06-6747-6850
S S O	(サテライトセールスオフィス) 岡山	

ご注文のFAXは
 **0800-500-8451**
 フリーコール



オフィシャル
ホームページ



デジタル
カタログ



お問合せは